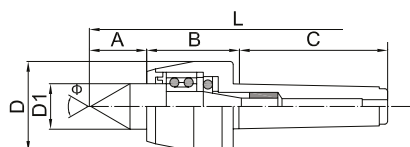
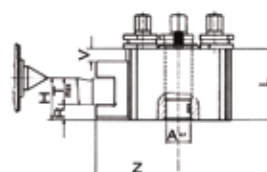
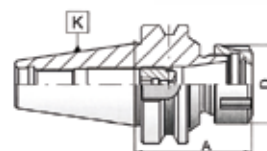
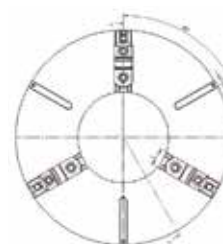
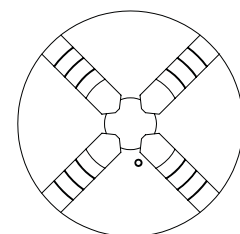
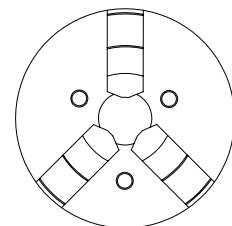


BST di Bassotti Stefano
www.bassottis.com
bst@bassottis.com
0392873805 - 3492220613
Via del Lavoro 10/D
Busnago

PROMO 2022

**PREZZI VALIDI FINO AD ESAURIMENTO STOCK
fino al 50% di sconto**

**CALIBRI A CORSOIO, COMPARATORI, MICROMETRI,
MISURATORI VERTICALI, PORTAPINZE, SET PINZE,
AUTOCENTRANTI, TORRETTE, CONTROPUNTE**



TESA
TECHNOLOGY



RP RAPID

CALIBRI A CORSOIO UNIVERSALI DIGITALI TESA-CAL IP67

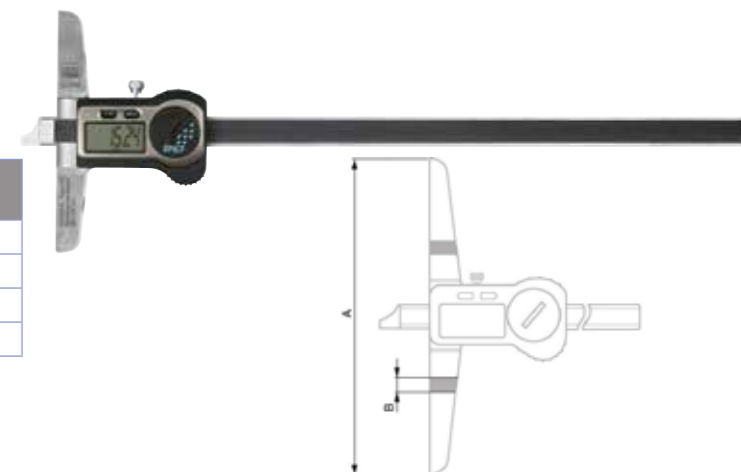
Massima protezione contro polveri e liquidi (IP67).
Costruzione robusta per garantire longevità e stabilità dei risultati nel tempo.
Ampio display LCD 11 mm per una facile lettura.
Con rapporto di controllo e dichiarazione di conformità.



CODICE	CORSA DI MISURA (mm)	RULLO DI REGOLAZIONE	ASTA DI PROFONDITÀ	€	€
00530140	150	NO	PIATTA	400,00	84,00
00530141	150	NO	TONDA	400,00	84,00
00530142	200	SI	PIATTA	448,00	122,00
00530143	300	SI	PIATTA	499,00	165,00
CODICE TRIOPACK	CORSA DI MISURA (mm)	RULLO DI REGOLAZIONE	ASTA DI PROFONDITÀ	€	€
00530140P	150 x 3 pz	NO	PIATTA	289,00	237,00
00530141P	150 x 3 pz	NO	TONDA	289,00	237,00

CALIBRI A CORSOIO DIGITALI DI PROFONDITÀ IP67 CON SUPERFICIE DI MISURA RIDOTTA

Calibri di profondità IP67 con superficie di misura ridotta.
Uscita dati TLC (TESA-Link connector).
Con rapporto di controllo e dichiarazione di conformità.



CODICE	CORSA DI MISURA (mm)	A (mm)	B (mm)	€	€
00530441	200	100	8,5	434,00	390,00
00530442	250	100	8,5	454,00	408,00
00530443	300	150	8,5	479,00	431,00
00530444	500	150	8,5	592,00	532,00

CALIBRI A CORSOIO DIGITALI DA OFFICINA TESA TWIN-CAL IP67

Modelli con superfici di misura per interni arrotondate
con becchi per esterni a punta.
Uscita dati TLC (TESA-Link Connector).
Con rapporto di controllo e dichiarazione di conformità.



CODICE	CORSA DI MISURA (mm)	A (mm)	B (mm)	C (mm)	€	€
00530434	500	150	10	60	812,00	730,00
00530435	600	150	10	60	1.004,00	903,00
00530436	800	150	10	56	1.266,00	1.140,00
00530437	1000	150	10	56	1.564,00	1.408,00

CALIBRI A CORSOIO UNIVERSALI A QUADRANTE TESA CCMA-M

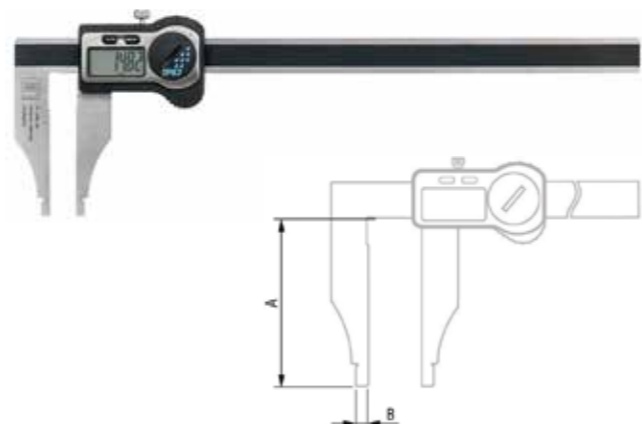
Durata ed affidabilità eccezionali grazie al dispositivo antiurto brevettato TESA.
Costruzione robusta con cassa e protezione della cremagliera metalliche.
Ampio quadrante a forte contrasto per una facile lettura dello strumento.
Con rapporto di controllo e dichiarazione di conformità.



CODICE	CORSA DI MISURA (mm)	RISOLUZIONE (mm)	CORSA/GIRO (mm)	RULLO DI REGOLAZIONE	€	€
00510008	150	0,02	2	NO	130,00	104,00
00510050	150	0,01	1	NO	138,00	110,00
00510045	200	0,02	2	SI	206,00	175,00
00510046	300	0,02	2	SI	299,00	252,00
CODICE TRIOPACK	CORSA DI MISURA (mm)	RISOLUZIONE (mm)	CORSA/GIRO (mm)	RULLO DI REGOLAZIONE	€	€
00510008P	150 x 3 pz	0,02	2	NO	351,00	280,00


CALIBRI A CORSOIO DIGITALI DA OFFICINA TESA TWIN-CAL IP67

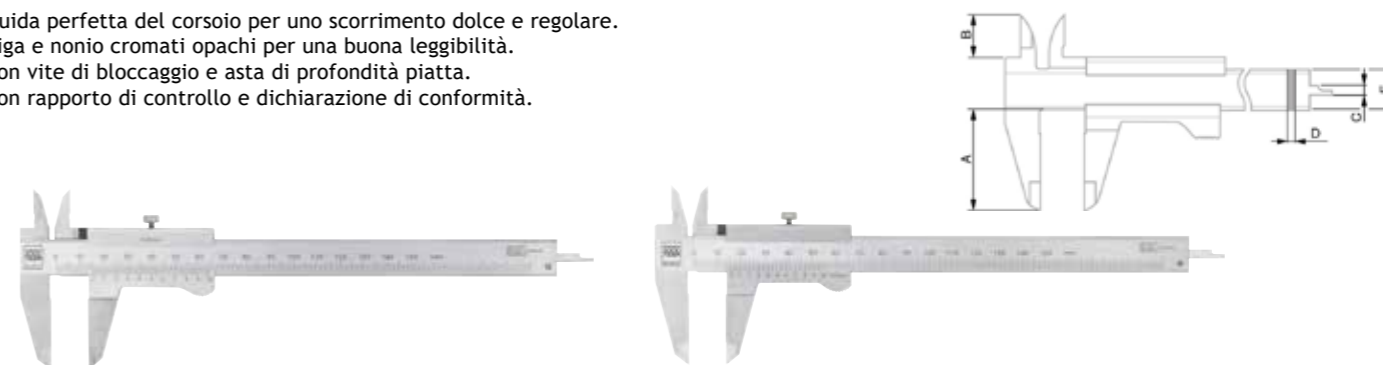
Modelli con superfici di misura per interni arrotondate
senza becchi per esterni a punta.
Uscita dati TLC (TESA-Link Connector).
Con rapporto di controllo e dichiarazione di conformità.



CODICE	CORSA DI MISURA (mm)	A (mm)	B (mm)	€	€
00530424	500	150	10	719,00	647,00
00530425	600	150	10	887,00	798,00
00530426	800	150	10	1.111,00	999,00
00530427	1000	150	10	1.384,00	1245,00

CALIBRI A CORSOIO UNIVERSALI A NONIO TESA

Guida perfetta del corsoio per uno scorrimento dolce e regolare.
Riga e nonio cromati opachi per una buona leggibilità.
Con vite di bloccaggio e asta di profondità piatta.
Con rapporto di controllo e dichiarazione di conformità.



CODICE	CORSA DI MISURA (mm)	RISOLUZIONE (mm)	A (mm)	B (mm)	C (mm)	D (mm)	E (mm)	€	€
00510070	150	0,02	40	21	1,3 X 1,8	3	16	29,00	23,00
00510073	150	0,05	40	21	1,3 X 1,8	3	16	29,00	23,00

COMPARATORE ANALOGICO TESA

Comparatore analogico standard di precisione TESA.
Cassa metallica, quadrante girevole con indicatori di tolleranza regolabili.
Con dispositivo antiurto.
Con rapporto di controllo e dichiarazione di conformità.

CODICE	CORSA DI MISURA (mm)	QUADRANTE Ø (mm)	VALORE DI UNA DIVISIONE (mm)	SCALA CIRCOLARE	GIRO (mm)	€	€
01419048	10	58	0,01	0 ÷ 50 ÷ 100	1	60,00	48,00


COMPARATORI A LEVA TESATAST

Alta precisione, forza di misura molto bassa ed insensibilità ai campi magnetici.
Misure bidirezionali con inversione automatica.
Letture senza errori grazie alla rotazione sempre identica della lancetta.
Quadrante girevole con tasto di misura orientabile su 240°.
Con rapporto di controllo e dichiarazione di conformità.

CODICE	CORSA DI MISURA (mm)	QUADRANTE Ø (mm)	VALORE DI UNA DIVISIONE (mm)	SCALA CIRCOLARE	€	€
01810005	0,8	28	0,01	0 ÷ 0,4 ÷ 0	120,00	102,00
01810006	0,8	38	0,01	0 ÷ 0,4 ÷ 0	134,00	114,00


COMPARATORI A LEVA RUBYTAST

Stesse caratteristiche costruttive dei TESATAST, ma dotati di sfera in rubino resistente adatta all'utilizzo in officina.
Nuovo design con cifre più grandi per una migliore leggibilità.
Quadrante bianco puro per un maggior contrasto e nuova lettura del segmento circolare per una lettura più rapida dei valori.
Con rapporto di controllo e dichiarazione di conformità.

CODICE	CORSA DI MISURA (mm)	QUADRANTE Ø (mm)	VALORE DI UNA DIVISIONE (mm)	SCALA CIRCOLARE	€	€
01811000	0,8	28	0,01	0 ÷ 0,4 ÷ 0	136,00	108,00
01811001	0,2	38	0,002	0 ÷ 100 ÷ 0	169,00	135,00


COMPARATORI A LEVA INTERAPID 312

Alta precisione, forza di misura molto bassa e grande corsa di misura.
Misure bidirezionali con inversione automatica.
Letture senza errori grazie alla rotazione sempre identica della lancetta ed al contagiri incluso.
Quadrante girevole con tasto di misura orientabile su 210°, con posizione angolare di 12°.
Con rapporto di controllo e dichiarazione di conformità.

CODICE	CORSA DI MISURA (mm)	QUADRANTE Ø (mm)	VALORE DI UNA DIVISIONE (mm)	SCALA CIRCOLARE	€	€
074111366	1,6	37,5	0,01	0 ÷ 40 ÷ 0	266,00	226,00
074111367	1,6	30	0,01	0 ÷ 40 ÷ 0	264,00	224,00
074111368	0,4	37,5	0,002	0 ÷ 10 ÷ 0	323,00	284,00
074111369	0,4	30	0,002	0 ÷ 10 ÷ 0	321,00	282,00


MICROMETRI PER ESTERNI DIGITALI TESA MICROMASTER

Sistema di misura brevettato TESA CAPA μ SYSTEM.
Alto grado di protezione contro liquidi e polveri (IP54)
Ampio display LCD (altezza cifre 7 mm) ad elevato contrasto per una lettura facile e senza errore.
Con rapporto di controllo e dichiarazione di conformità.

CODICE	CAMPO DI MISURA (mm)	GRADO DI PROTEZIONE	€	€
06030020	0 ÷ 30	IP54	360,00	310,00
06030021	25 ÷ 50	IP54	445,00	392,00
06030022	50 ÷ 75	IP54	497,00	437,00
06030023	75 ÷ 100	IP54	555,00	488,00


MICROMETRI PER ESTERNI ANALOGICI TESA ISOMASTER

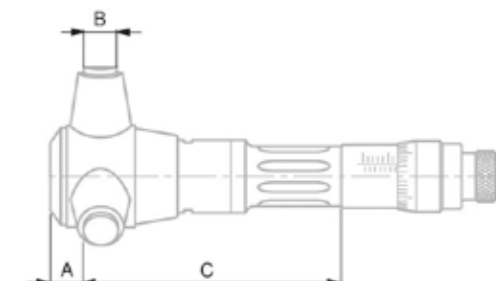
Micrometri standard a indicazione analogica, con contatti in metallo duro Ø 6,5 mm.
La disposizione obliqua delle tacche millimetriche incise sulla bussola le separa nettamente dalle tacche dei mezzi millimetri.
Possibilità di disattivare la frizione invertendo il limitatore di coppia posto nel tamburo.
Con rapporto di controllo e dichiarazione di conformità.

CODICE	CAMPO DI MISURA (mm)	RISOLUZIONE (mm)	€	€
00110101	0 ÷ 30	0,01	172,00	148,00
00110102	25 ÷ 50	0,01	253,00	218,00
00110103	50 ÷ 75	0,01	268,00	230,00
00110104	75 ÷ 100	0,01	308,00	265,00


MICROMETRI PER INTERNI ANALOGICI TESA IMICRO

Micrometri per interni ad autocentraggio e autoallineamento per misure di fori passanti.
La filettatura di alta precisione rettificata sul cono di misura e la disposizione studiata dei 3 contatti fanno degli IMICRO gli unici micrometri per interni al mondo che, grazie ai loro tre punti di contatto con il pezzo da misurare, rispettano il principio di ABBE.
Alta precisione di misura anche a grandi profondità. Nessuna influenza sulle misure in caso di variazioni di temperatura.
Con rapporto di controllo e dichiarazione di conformità.

CODICE	CAMPO DI MISURA (mm)	VALORE DI UNA DIVISIONE (mm)	A (mm)	B (mm)	C (mm)	€	€
00813410	3,5 ÷ 4	0,001	2	1,5	20	774,00	681,00
00813411	4 ÷ 4,5	0,001	2	1,5	20	774,00	681,00
00813412	4,5 ÷ 5,5	0,001	2	1,5	25	777,00	684,00
00813413	5,5 ÷ 6,5	0,001	2	1,5	25	777,00	684,00
00810001	6 ÷ 8	0,001	2,5	2,5	52	411,00	362,00
00810002	8 ÷ 10	0,001	2,5	2,5	52	414,00	364,00
00810003	10 ÷ 12	0,001	2,5	2,5	52	417,00	367,00
00810801	11 ÷ 14	0,005	3,5	4	77	469,00	413,00
00810802	14 ÷ 17	0,005	3,5	4	77	474,00	417,00
00810803	17 ÷ 20	0,005	3,5	4	77	478,00	421,00
00811501	20 ÷ 25	0,005	7	7	78	516,00	454,00
00811502	25 ÷ 30	0,005	7	7	78	525,00	462,00
00811503	30 ÷ 35	0,005	7	7	78	533,00	469,00
00811504	35 ÷ 40	0,005	7	7	78	542,00	477,00
00812301	40 ÷ 50	0,005	11	12	84	636,00	560,00
00812302	50 ÷ 60	0,005	11	12	84	646,00	568,00
00812303	60 ÷ 70	0,005	11	12	84	657,00	578,00
00812304	70 ÷ 80	0,005	11	12	84	666,00	586,00
00812305	80 ÷ 90	0,005	11	12	84	678,00	597,00
00812306	90 ÷ 100	0,005	11	12	84	704,00	620,00



RUGOSIMETRO TESA RUGOSURF 20

Rugosimetro portatile, robusto e semplice, per utilizzo in produzione e nei controlli di accettazione.
 Misura dei 15 parametri di rugosità più usati, con possibilità di inserire tolleranze per ogni parametro.
 Visualizzazione dei valori misurati con indicazione del rispetto delle tolleranze, del profilo di rugosità R, della curva di portanza e della curva di distribuzione delle ampiezze.
 Memorizzazione degli ultimi 20 risultati con grafici.

Utility di trasferimento dati gratuita!



CODICE	RISOLUZIONE	ERRORE MAX. AMMESSO	CORSA DI MISURA	CAMPO DI INDICAZIONE	€	€
06930013	0,001 µm	Secondo ISO 3274	Asse Z: ± 200 µm Asse X: 16 mm	Ra - 0÷100 µm Rt - 0,05÷400 µm	1.778,00	1.650,00

MISURATORI VERTICALI TESA-HITE / TESA-HITE MAGNA

Misuratori verticali di facile impiego per misure 1D rapide ed affidabili.
 Misuratori universali destinati all'utilizzo sia in officina che in laboratorio.
 Robustezza, precisione e ripetibilità in tutte le condizioni ambientali.
 Sistema di misura: IP55, tastiera: IP65.
 Sistema di regolazione fine integrato.
 Sistema spostamento colonna su cuscino d'aria per il TESA-HITE, non disponibile per il TESA-HITE MAGNA
 Con uscita dati TLC (TESA-Link Connector).

Certificato di taratura SCS compreso.



CODICE	DESCRIZIONE	SPOSTAMENTO TASTATORE	MODALITA' DI MISURA	CUSCINO D'ARIA	ERRORE MAX. AMMESSO (µm) [L in mm]	RIPETIBILITÀ (µm)	€	€
00730084	TESA-HITE 400	MANUALE	1D	SI	2,5 + 4 L/1000	PIANI ≤2; FORI ≤3	4.873,00	4.290,00
00730085	TESA-HITE 700	MANUALE	1D	SI	2,5 + 4 L/1000	PIANI ≤2; FORI ≤3	5.654,00	4.980,00
00730082	TESA-HITE MAGNA 400	MANUALE	1D	NO	8	PIANI ≤3; FORI ≤5	3.399,00	2.990,00
00730083	TESA-HITE MAGNA 700	MANUALE	1D	NO	8	PIANI ≤3; FORI ≤5	4.026,00	3.540,00

PORTACOMPARATORE CON BASE MAGNETICA PRISMATICA DA 80KG



Asta cromata con giunti bruniti
 Attacco comparatore M8

CODICE	€	€
STM87860080	50,00	30,00

Asta brunita
 Altezza mm 290+55
 Attacco M8

CODICE	€	€
STM87850040	90,00	40,00



PORTACOMPARATORE CON BASE MAGNETICA PRISMATICA DA 60KG

Asta cromata
 Altezza totale mm 395 colonna mm 12x160/traversa mm 10x180
 Attacco M8 con serraggio centrale

CODICE	€	€
STM87870060	100,00	50,00



CONI DI RIDUZIONE DIN 228

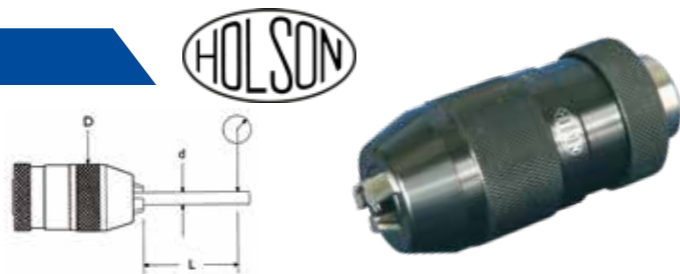
CODICE	CM	€	€
HOL33200010	1/0	8,82	7,50
HOL33200021	2/1	8,82	7,50
HOL33200031	3/1	9,37	8,00
HOL33200032	3/2	9,37	8,00
HOL33200041	4/1	12,12	10,00
HOL33200042	4/2	12,12	10,00
HOL33200043	4/3	12,12	10,00
HOL33200051	5/1	23,15	19,50
HOL33200052	5/2	23,15	19,50
HOL33200053	5/3	23,15	19,50
HOL33200054	5/4	23,15	19,50
HOL33200062	6/2	71,66	60,00
HOL33200063	6/3	71,66	60,00
HOL33200064	6/4	71,66	60,00
HOL33200065	6/5	71,66	60,00

Temprati e rettificati HRC 56-60
 Precisione 0,001 mm



MANDRINI AUTOSERRANTI DI PRECISIONE

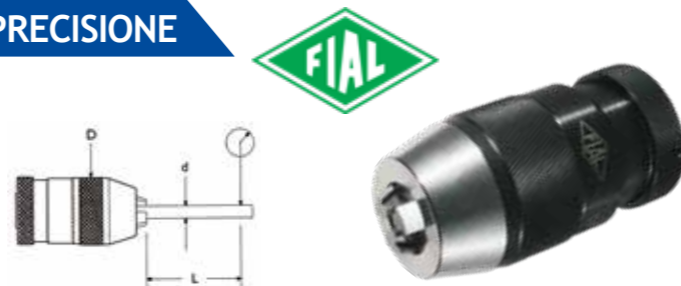
Per elettroutensili e trapani a colonna.
Tolleranza max di precisione 0,08 mm.
Forza di serraggio sicura anche in condizioni severe.
Robustezza, maneggevolezza, minore lunghezza e peso.
Certificato di collaudo incluso.



CODICE	APERTURA mm	ATTACCO CONICO/ FILETTATO	D	d MM	L MM	TOLLERANZA MAX mm	TORQUE KNF-CM	PESO GR.	€	€
HOL38010B12	0,5-10	B12	43	3	35	0,08	90	320	62,84	51,00
HOL380101220	0,5-10	1/2X20	43	6	35	0,08	90	320	62,84	51,00
HOL380103824	0,5-10	3/8X24	43	10	58	0,08	90	320	62,84	51,00
HOL38013B16	1-13	B16	50	10	55	0,08	160	700	71,66	58,00
HOL380131220	1-13	1/2X20	50	13	75	0,08	160	700	71,66	58,00
HOL380133824	1-13	3/8X24	50	13	75	0,08	160	700	71,66	58,00
HOL38016B16	3-16	B16	58	10	55	0,08	250	1040	77,17	62,00
HOL38016B18	3-16	B18	58	16	80	0,08	250	1040	77,17	62,00
HOL380161220	3-16	1/2X20	58	16	80	0,08	250	1040	77,17	62,00

MANDRINI AUTOSERRANTI PER PUNTE SUPER PRECISIONE

Extra precisi, tolleranza 0,03 - 0,05 mm
Impiego semplice e rapido senza chiave,
facilita il serraggio/disserraggio degli utensili.
Vite filettata interna in lega d'acciaio speciale SAE 4340.
Griffe rettifiche due volte in sgrassatura e finitura.
Velocita' di rotazione 3000 rpm.
Certificato di collaudo incluso.



CODICE	APERTURA mm	ATTACCO CONICO	D	d MM	L MM	TOLLERANZA MAX mm	TORQUE KNF-CM	PESO GR.	€	€
FIA10006B10	0,5-6,5	B10	34	3	35	0,03	80	320	98,12	79,00
FIA10006B12	0,5-6,5	B12	34	6	35	0,03	80	320	98,12	79,00
FIA10008B10	0,5-8	B10	34	8	50	0,03	80	340	98,12	79,00
FIA10008B12	0,5-8	B12	34	3	35	0,03	80	340	98,12	79,00
FIA10010B12	0,5-10	B12	43	6	35	0,03	130	700	98,12	79,00
FIA10010B16	0,5-10	B16	43	10	58	0,03	130	700	98,12	79,00
FIA10013B16	1-13	B16	50	10	55	0,05	200	1030	121,27	97,00
FIA10016B16	3-16	B16	58	10	55	0,05	300	1370	126,78	97,00
FIA10016B18	3-16	B18	58	16	80	0,05	300	1370	126,78	97,00

ATTACCO PER MANDRINI PORTAPUNTE DIN 228

Attacco con morse
Temprati e rettificati HRC 56-60
Precisione 0,001 mm

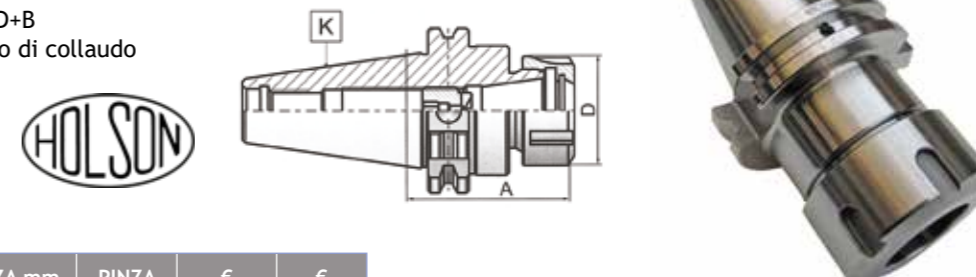
CODICE	CM	€	€
UVI59961B10	1	6,61	5,60
UVI59961B12	1	6,61	5,60
UVI59961B16	1	6,61	5,60
UVI59962B12	2	6,61	5,60
UVI59962B16	2	6,61	5,60
UVI59962B18	2	6,61	5,60
UVI59962B22	2	6,61	5,60
UVI59963B12	3	7,71	6,50
UVI59963B16	3	7,71	6,50
UVI59963B18	3	7,71	6,50
UVI59963B22	3	7,71	6,50

CODICE	CM	€	€
UVI59964B16	4	12,12	10,00
UVI59964B18	4	12,12	10,00
UVI59964B22	4	12,12	10,00
UVI59964B24	4	12,12	10,00
UVI59965B16	5	35,28	30,00
UVI59965B18	5	35,28	30,00
UVI59965B22	5	35,28	30,00
UVI59965B24	5	35,28	30,00



MANDRINO PORTAPINZA ER32 DIN69871 AD+B

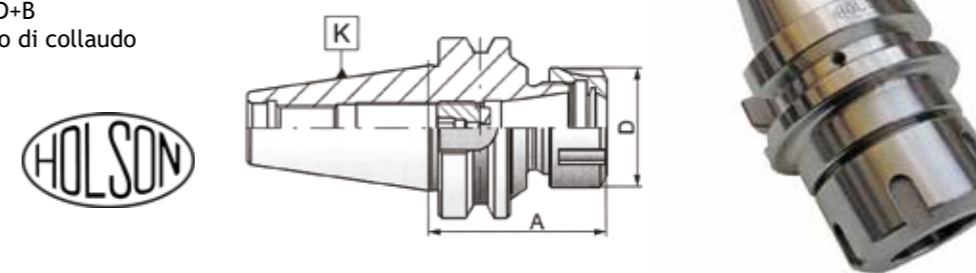
Interamente temprato e rettificato G 6.3
Refrigerazione interna ed esterna AD+B
Bilanciati 12.000 Rpm con certificato di collaudo



CODICE	ISO	ALTEZZA mm	PINZA	€	€
HOL4504032070	40	70	ER32	49,61	33,00

MANDRINO PORTAPINZA ER32 MAS 403 BT AD+B

Interamente temprato e rettificato G 6.3
Refrigerazione interna ed esterna AD+B
Bilanciati 12.000 Rpm con certificato di collaudo



CODICE	ISO	ALTEZZA mm	PINZA	€	€
HOL4804032070	40	70	ER32	49,61	33,00

ASSORTIMENTI PINZE ER DIN 6499B

In cofanetto di metallo
Precisione 0,02 serraggio 1 mm

Composizione art. 4890008:
mm 4 5 6 8 10 12 16 20 (8pezzi)

Composizione art. 4890018:
mm 3 4 5 6 7 8 9 10 11 12 13 14 15 16 17 18 19 20 (18 pezzi)

CODICE	PINZA	CAPACITÀ	€	€
HOL4890008	ER32	3-20	87,09	69,00
HOL4890018	ER32	2-20	175,29	139,00



MANDRINI PORTAPINZE ATTACCO CILINDRICO

Mandrini portapinze con attacco cilindrico ER DIN 6499.
Costruzione in acciaio, temprati e completamente rettificati.
Disegno compatto e buona precisione nella fase di tornitura anche intensa.



CODICE	SERRAGGIO mm	DIAM. CODOLO	DIAM. GHIERA	LUNGH. CODOLO	LUNGH. GHIERA	€	€
ER1112X10045	1-7	12	19	100	45	44,10	33,00
ER1616X10050	1-10	16	28	100	50	44,10	33,00
ER1616X15050	1-10	16	28	150	50	49,61	37,00
ER1620X15050	1-10	20	28	150	50	49,61	37,00
ER1625X15027	1-10	25	28	150	27	49,61	37,00
ER2520X15050	1-16	20	42	150	50	49,61	37,00
ER2525X15036	1-16	25	42	150	36	49,61	37,00
ER2532X10045	1-16	32	42	100	45	44,10	33,00
ER3225X10055	2-20	25	50	100	55	55,12	41,00
ER3232X10055	2-20	32	50	100	55	55,12	41,00
ER3240X10050	2-20	40	50	100	50	55,12	41,00
ER4040X10060	3-26	40	63	100	60	66,15	49,00

FERMA PEZZO UNIVERSALE

Modello zigrinato per maggiore precisione.
Consigliato per morse a macchina.
Cava a T da 16mm.
Leva girevole 360°.



CODICE	€	€
HOL64700000	176,40	123,00

KIT PARALLELE RETTIFICATE

Costruite in lega di acciaio di qualità interamente temprate e rettificate.
HRC 50-55.
Tolleranza 0,01 mm



TOTALE 18 PZ																
CODICE	SPESSORE - ALTEZZA - LUNGHEZZA									€	€					
HOL64200085	8.5X14 X150	8.5X16 X150	8.5X20 X150	8.5X24 X150	8.5X30 X150	8.5X32 X150	8.5X36 X150	8.5X40 X150	8.5X44 X150	231,52	185,00					
TOTALE 28 PZ																
CODICE	SPESSORE - ALTEZZA - LUNGHEZZA														€	€
HOL64200100	10X14 X150	10X16 X150	10X18 X150	10X20 X150	10X22 X150	10X24 X150	10X26 X150	10X28 X150	10X30 X150	10X32 X150	10X35 X150	10X40 X150	10X45 X150	10X50 X150	407,92	326,00

MORSA MODULARE DI PRECISIONE ARTICOLO 600S

Bloccaggio meccanico HRC 60 precisione 0,02
Accoppiamento perfetto.
Adatta per fresatrici, centri di lavoro e macchine utensili tradizionali.
Corpo in acciaio temprato e rettificato.
Tasselli mm 16/16



CODICE	MISURA mm	A. MAX mm	LUNGHEZZA mm	PESO KG.	€	€
HOL600S150200	150	200	420	32	826,87	660,00
HOL600S150300	150	300	520	37	870,97	690,00
HOL600S175300	175	300	520	50	1260,00	990,00
HOL600S175400	175	400	655	63	1433,25	1140,00
HOL600S200400	200	400	695	69	2535,75	2050,00
HOL600S200500	200	500	795	74	2535,75	2050,00

COPPIA GANASCIA " SMART BLOCK " MADE IN ITALY

Ganasce adatte per lavorazioni di sgrossatura.
Dentini altezza 3mm e code di rondine a 60° per staffaggio.
Costruite in acciaio C45, brunite con denti temprati.
INTERCAMBIABILI CON LE MIGLIORI MARCHE

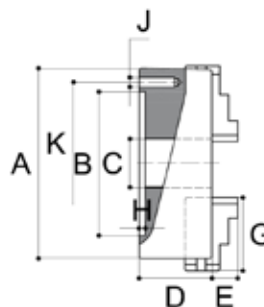


CODICE	MISURA mm	€	€
HOL607S00150	150	250,00	199,00



AUTOCENTRANTI STANDARD GUIDA SEMPLICE A COMANDO MANUALE

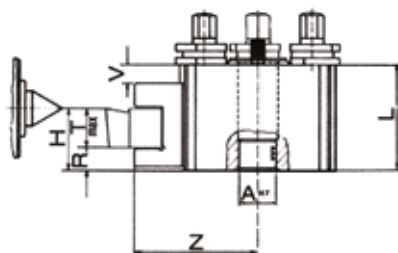
Corpo in ghisa
3 Griffe (3 diritte + 3 rovesce)
Attacco a flangia DIN 6350



CODICE	A	B-H7	C	D	E	G	H	J	K	CHIAVE	€	€
YANK11160	160	130	45	65	30	70	5	3XM8	142	10	242,55	215,00
YANK11200	200	165	65	75	29	85	6	3XM10	180	12	330,75	295,00
YANK11250	250	206	80	85	34	105	6	3XM12	226	12	385,87	345,00
YANK11315	315	260	100	94	43	125	7	3XM16	285	13	716,62	615,00

TORRETTE PORTAUTENSILI STATICHE A CAMBIO RAPIDO

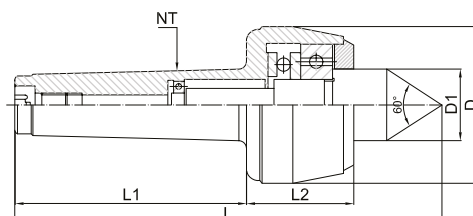
Chiavi di servizio e viti di regolazione
4pz portautensili piano
1pz portautensili prismatico



CODICE	PARAMETRO TIPO	ALTEZZA PUNTE	H	T MAX	R	MAX Ø PRISMATICO	Z	L	A	€	€
HOL340S000M	M	120	24-34	16	8	14	61	45	18	496,12	397,00
HOL340S00AM	AM	140	25-41	16	9	16	63	56	18	507,15	406,00
HOL340S000A	A	170	32-42	20	12	18	80,9	60	24	529,20	424,00
HOL340S00BA	BA	200	38-53	25	13	20	90,6	75,5	28	650,47	520,00
HOL340S000B	B	230	47-65	32	15	24	103	85	30	694,57	555,00
HOL340S000C	C	280	51-72	32	19	26	110	94	38	882,00	705,00
HOL340S000D	D	350	61-95	40	21	35	139	120	42	1874,25	1500,00

CONTROPUNTA GIREVOLE STANDARD

Concentricità 0,10



CODICE	CM	L	L1	L2	D	D1	RPM	PORTATA MASSIMA	€	€
HOL331S0001	CM1	120	57	38	38	16	2000	45KG	51,81	42,00
HOL331S0002	CM2	155	67	44	46	24	2000	75KG	56,22	45,00
HOL331S0003	CM3	169	86	36	53	27	1800	90KG	74,97	60,00
HOL331S0004	CM4	207	109	42	63	27	1500	120KG	93,71	75,00
HOL331S0005	CM5	255	136	53	79	38	1200	200KG	154,35	124,00
HOL331S0006	CM6	355	190	88	110	63	1000	500KG	385,87	309,00